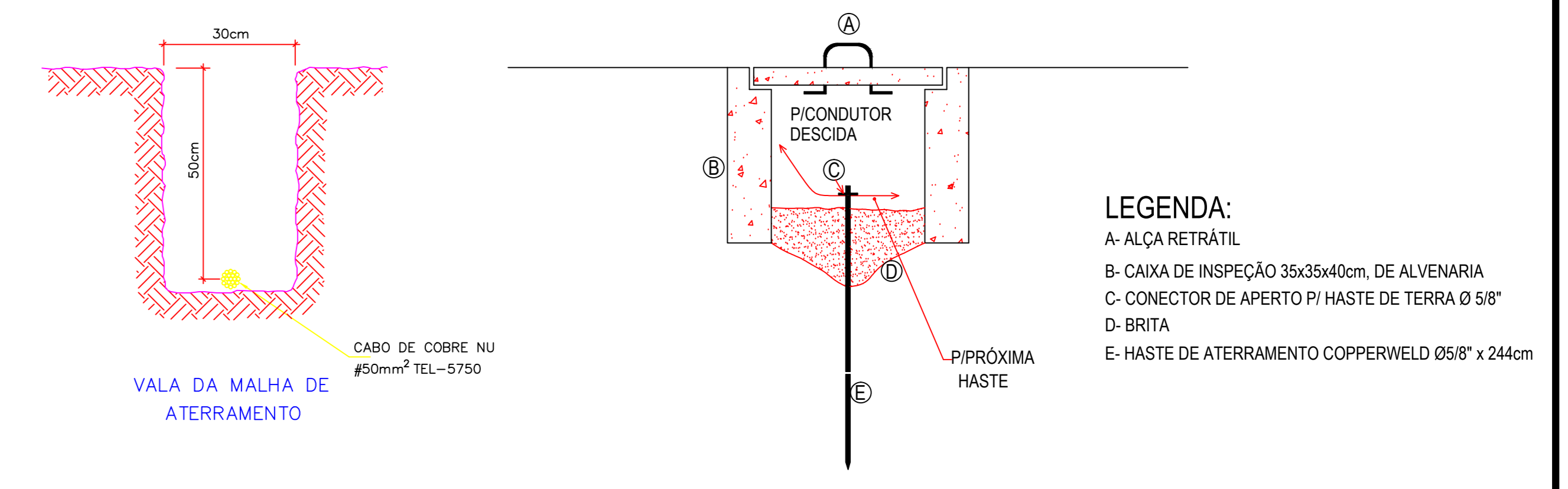
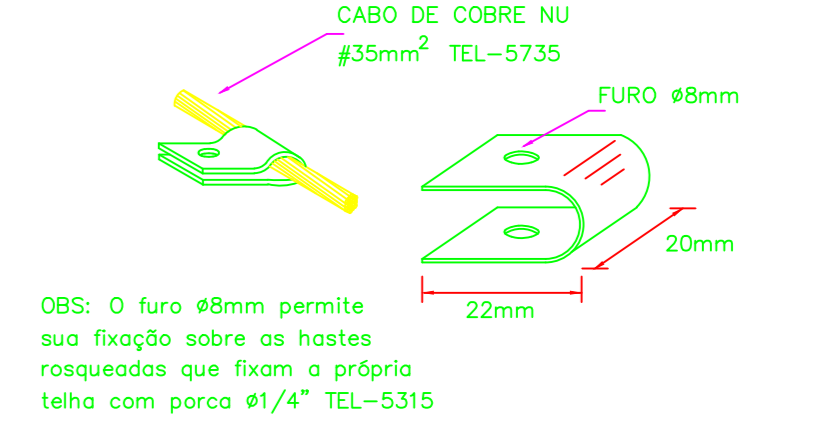
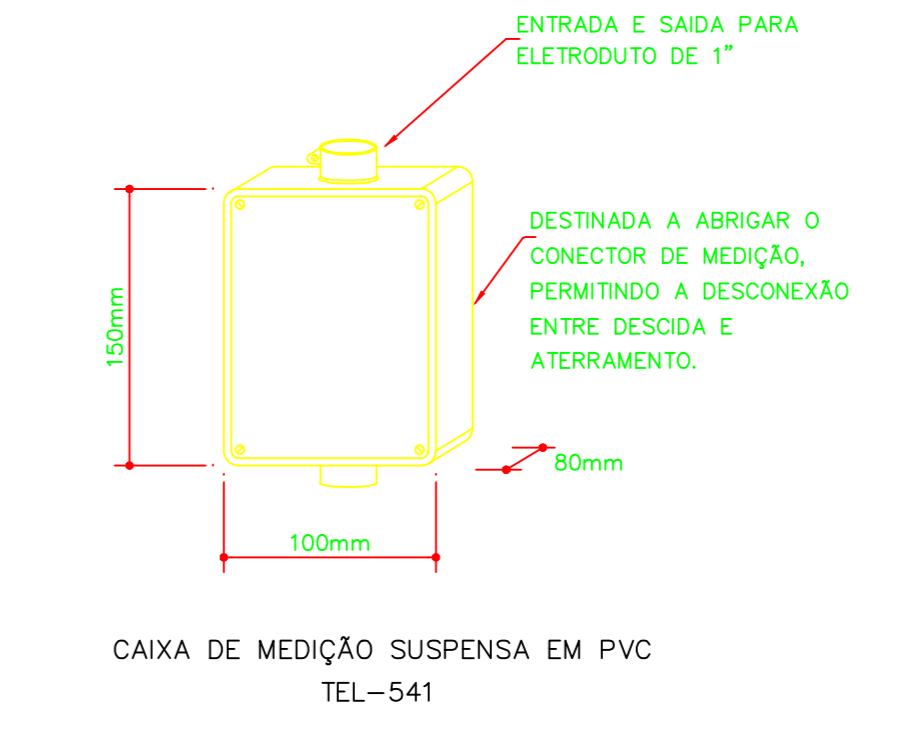


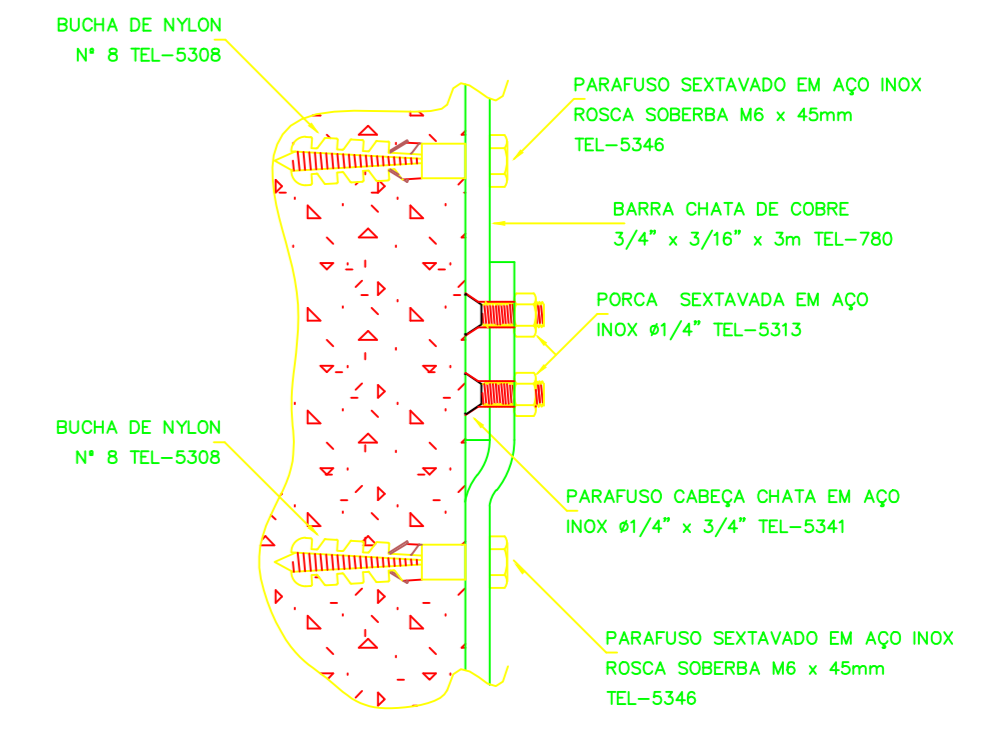
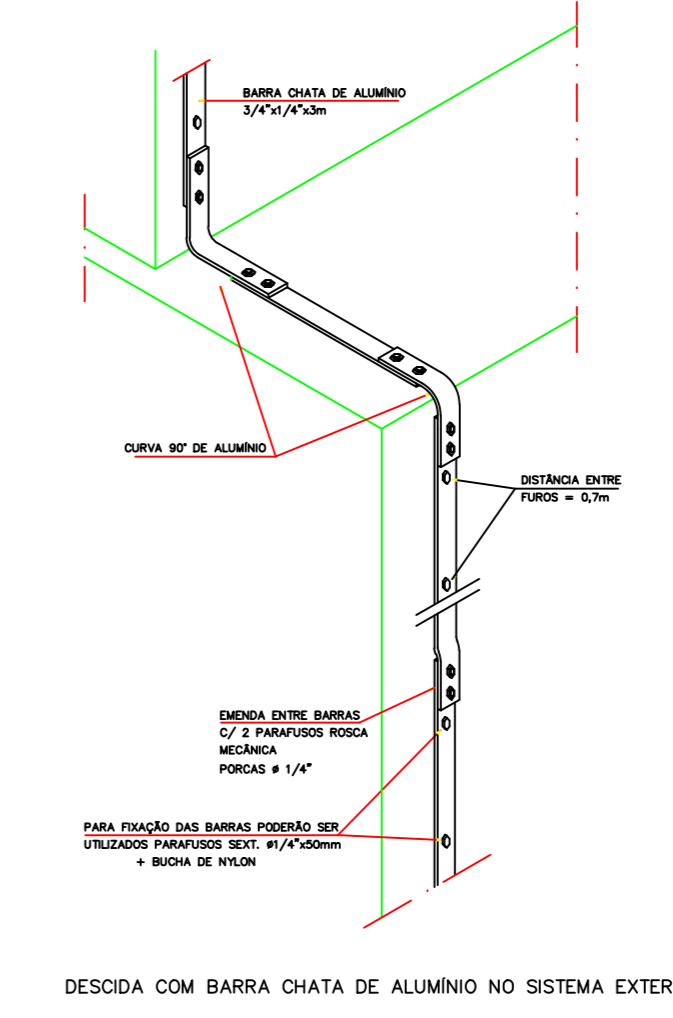
DETALHE CAIXA INSPEÇÃO



LEGENDA:
 A- ALÇA RETRÁTIL
 B- CAIXA DE INSPEÇÃO 35x35x40cm, DE ALVENARIA
 C- CONECTOR DE APERTO P/ HASTE DE TERRA Ø 5/8"
 D- BRITA
 E- HASTE DE ATERRAMENTO COPPERWELD Ø5/8" x 244cm



PRESILHA EM LATÃO COM FURO Ø8mm TEL-745



DETALHE DE FIXAÇÃO E CONEXÃO DE BARRAS CHATAS DE COBRE

LEGENDA:

- CAIXA COM ATERRAMENTO 1 HASTE C/ TAMP. DE F.F
- CONECTOR SPLIT-BOLT PARA CABO DE COBRE 35MM2
- CONECTOR SPLIT-BOLT PARA CABO DE COBRE 35MM2
- LIGAÇÃO ENTRE BARRA CHATA E CABO DE COBRE
- PRESILHA DE LATÃO #35,00-
- ENERGIA APARENTE
- PARA-RAIO

SPDA

Num.	Quant.	Und.	Dimensão	Código	Descrição
1	224.00	m	35mm		Cabo Cobre Nu 35mm ² - ou barra chata Alum. 25x3mm
2	44.07	m	35mm		Cabo Cobre Nu 35mm ² - Piso
3	1030.44	m	35mm		Cabo Cobre Nu 35mm ² - Teto
4	312.47	m	50mm		Cabo Cobre Nu 50mm ² - Piso
5	33	pc			Caixa com Aterramento 1 Haste c/ Tampa de F.F
6	21	pc			Conector SPLIT-BOLT para cabo de cobre 35mm ²
7	31	pc			Ligação entre Barra Chata e Cabo de Cobre
8	277	pc			PRESILHA DE LATÃO #35,00-
9	10	pc			CAIXA PARA MEDIÇÃO

PROJETO DE SISTEMA DE PROTEÇÃO CONTRA DESCARGAS ATMOSFÉRICAS DA CAMARA MUNICIPAL DE VEREADORES DE MACAÉ, SITUADA NA AVENIDA ANTONIO ABREU, 1805 - HORTO - MACAÉ/RJ

INSCRIÇÃO MUNICIPAL:	---	EPÍGRF:	PUBLICO	ZONAMENTO:	
ESCALA:	INDICADA	FRANCHA:	DESIGNO	SPDA	
DATA:	REVISÃO:	01/01			
PROPRIETÁRIO:	_____				
RESPONSÁVEL TÉCNICO:	_____				
PROCESSO Nº:	OBSERVAÇÕES:				