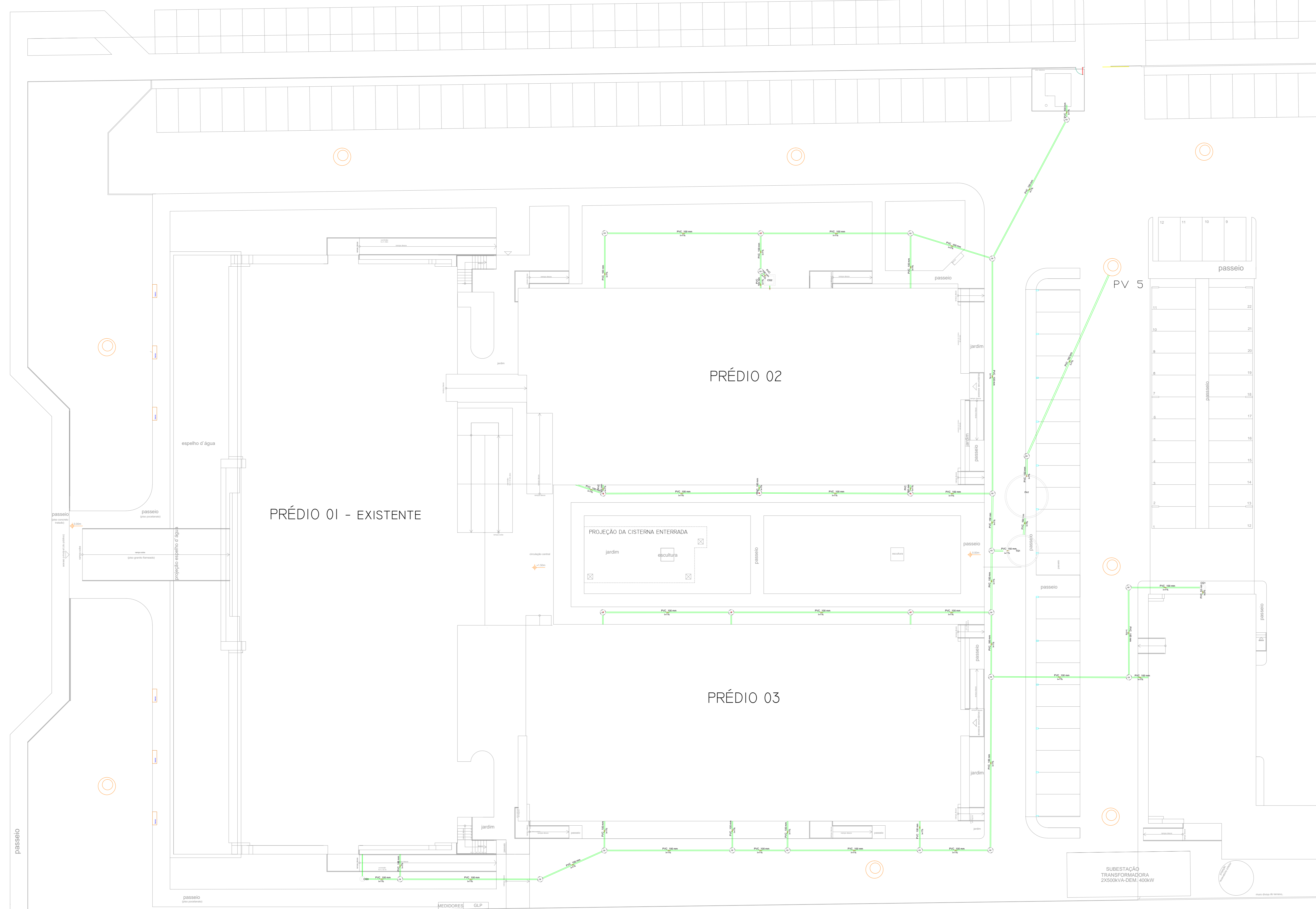


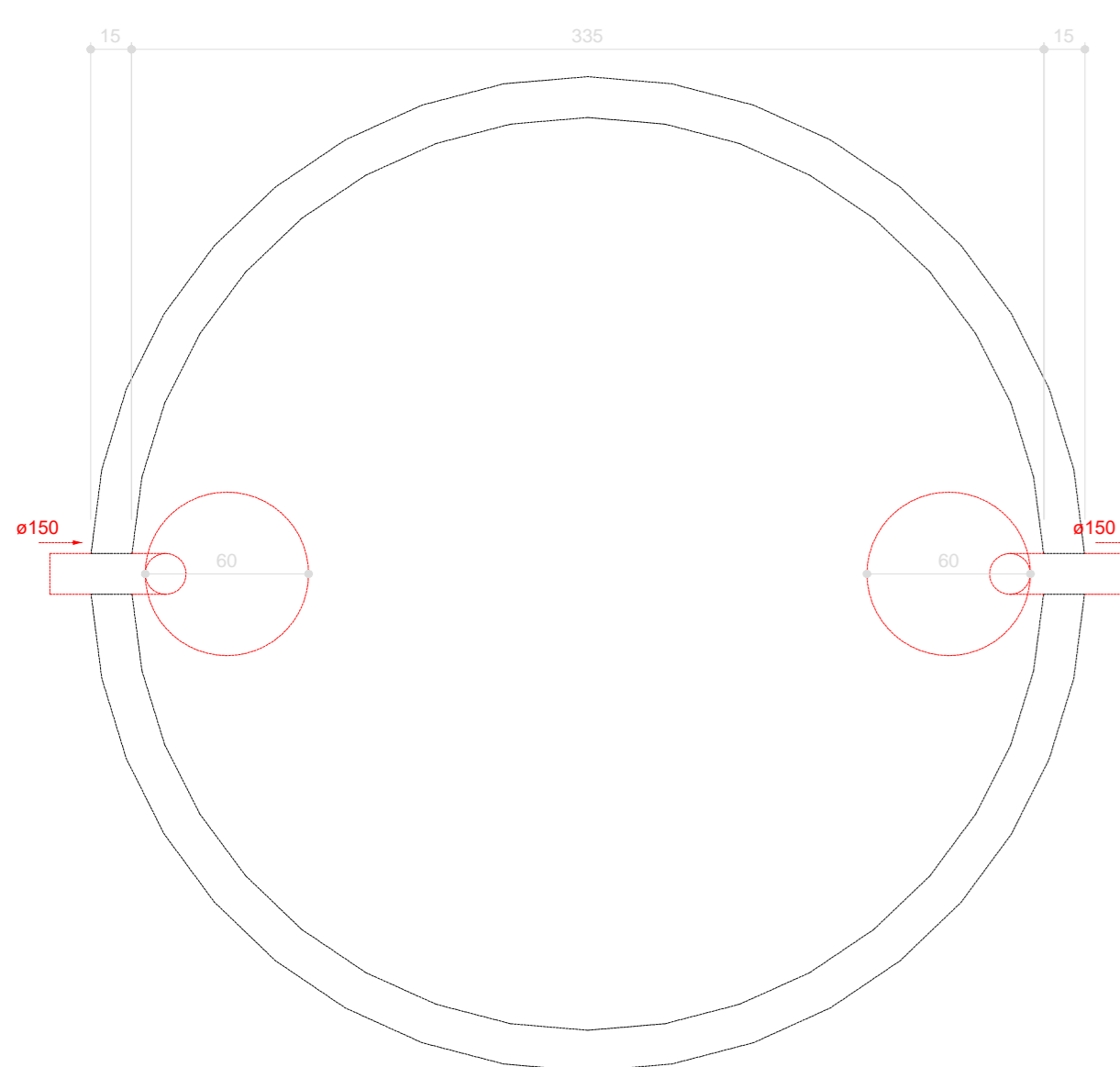
RUA PROJETADA A

RJ - 168

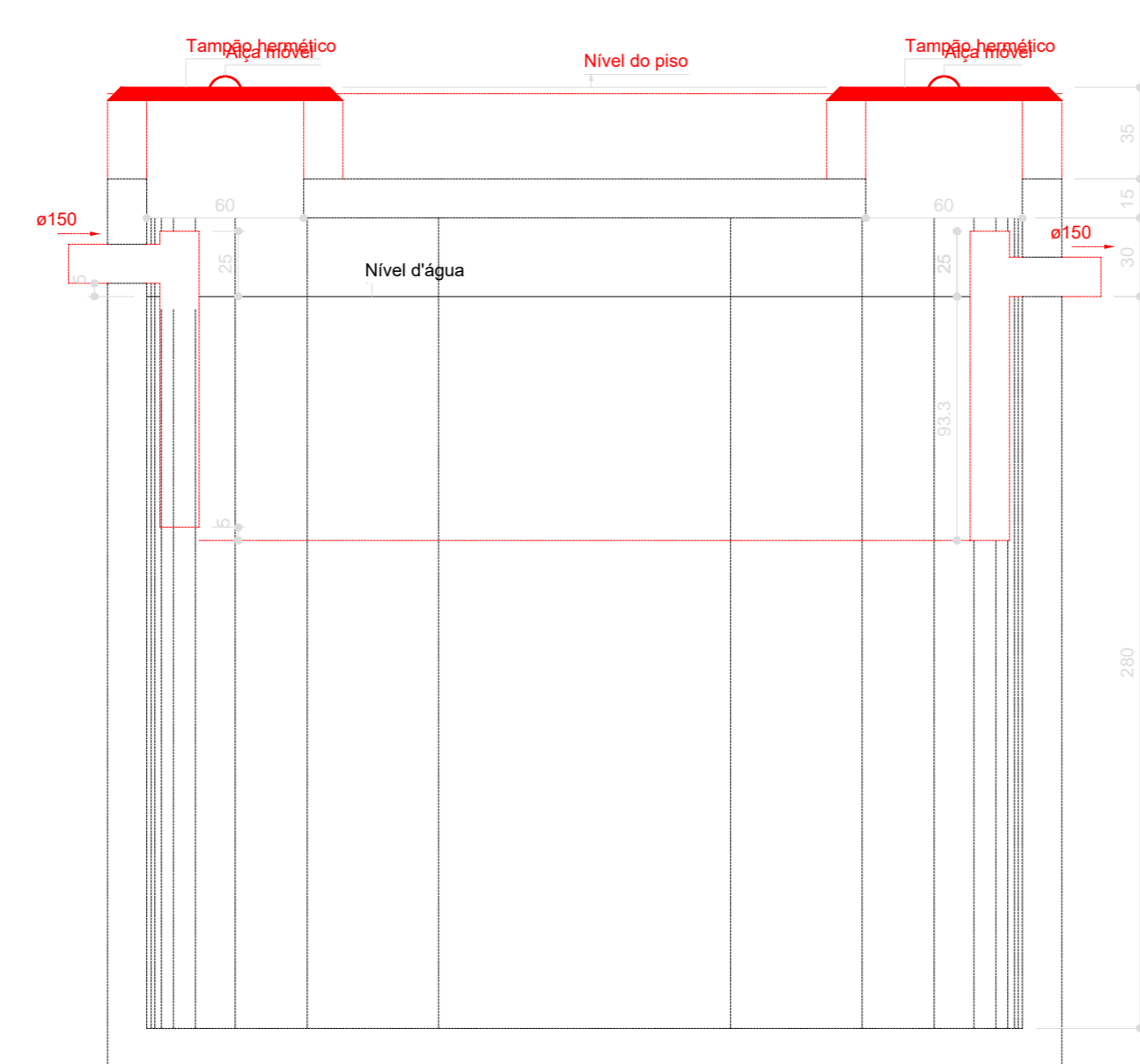
CALÇADA



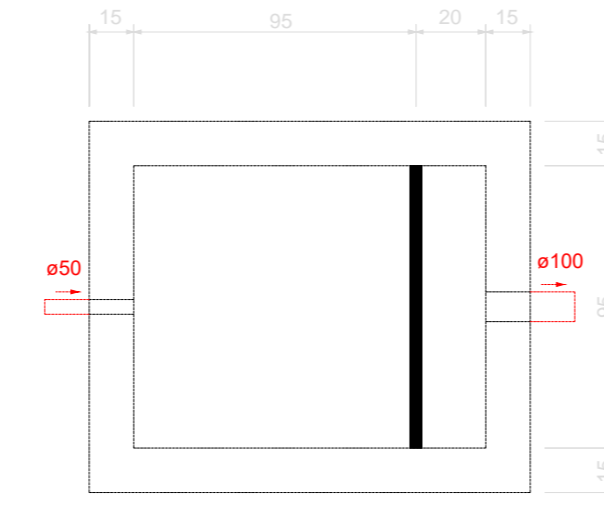
PLANTA BAIXA - ESGOTO
ESC. 1:200



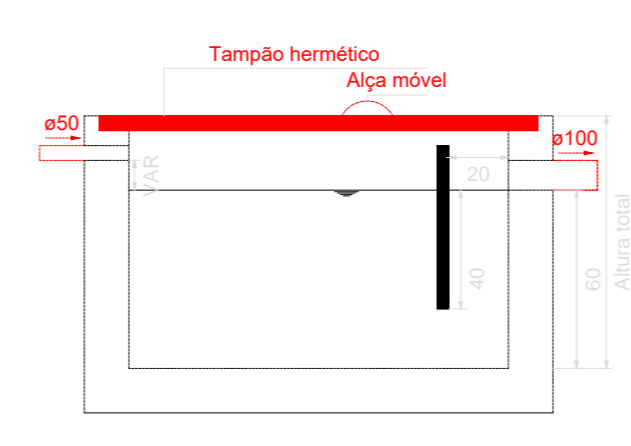
Tanque séptico
Planta baixa - ESC. 1:25



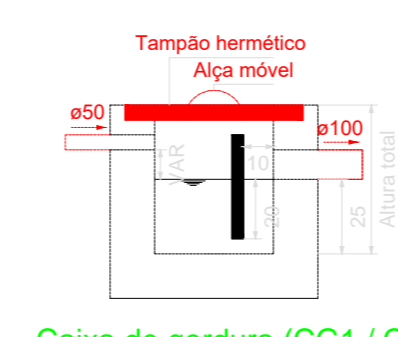
Tanque séptico
Corte 1 - ESC. 1:25



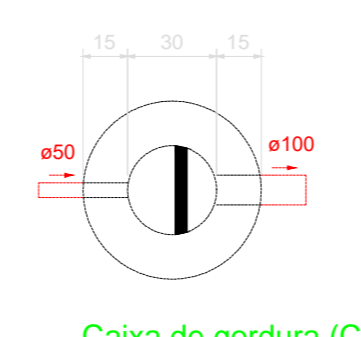
Caixa de gordura (CG2)
Planta baixa - ESC. 1:25



Caixa de gordura (CG2)
Corte 1 - ESC. 1:25

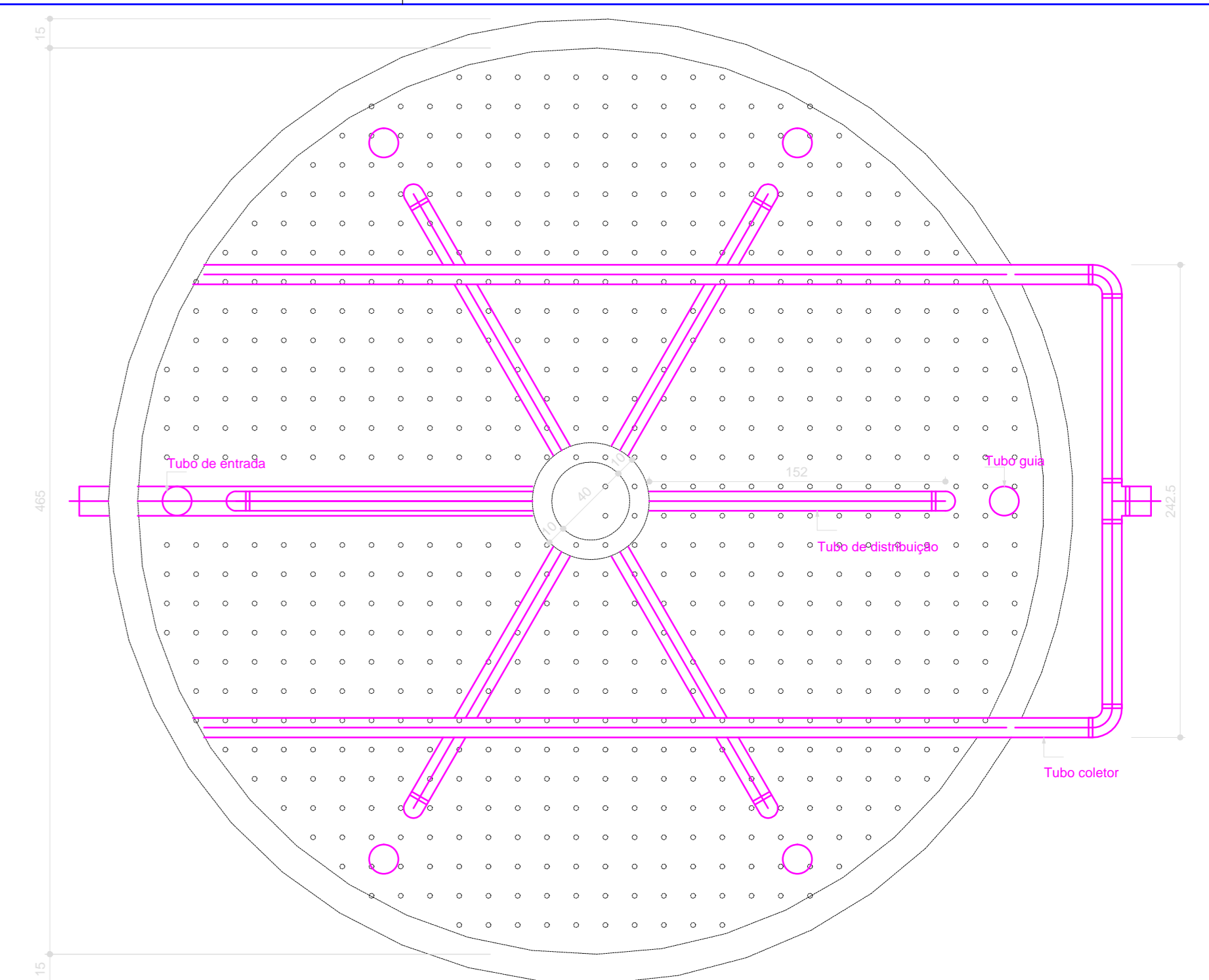


Caixa de gordura (CG1 / CG3)
Corte 1 - ESC. 1:25

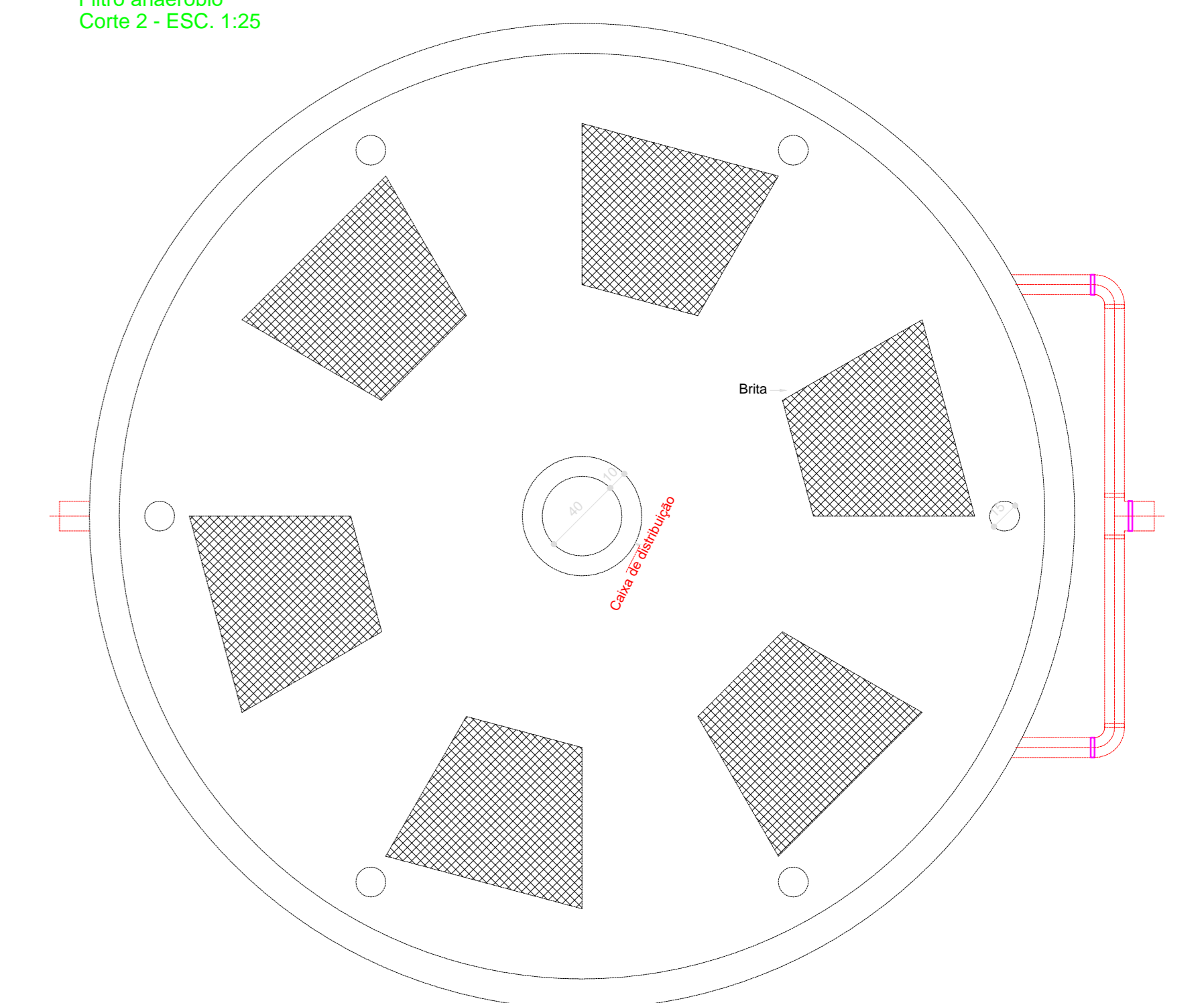


Caixa de gordura (CG1 / CG3)
Planta baixa - ESC. 1:25

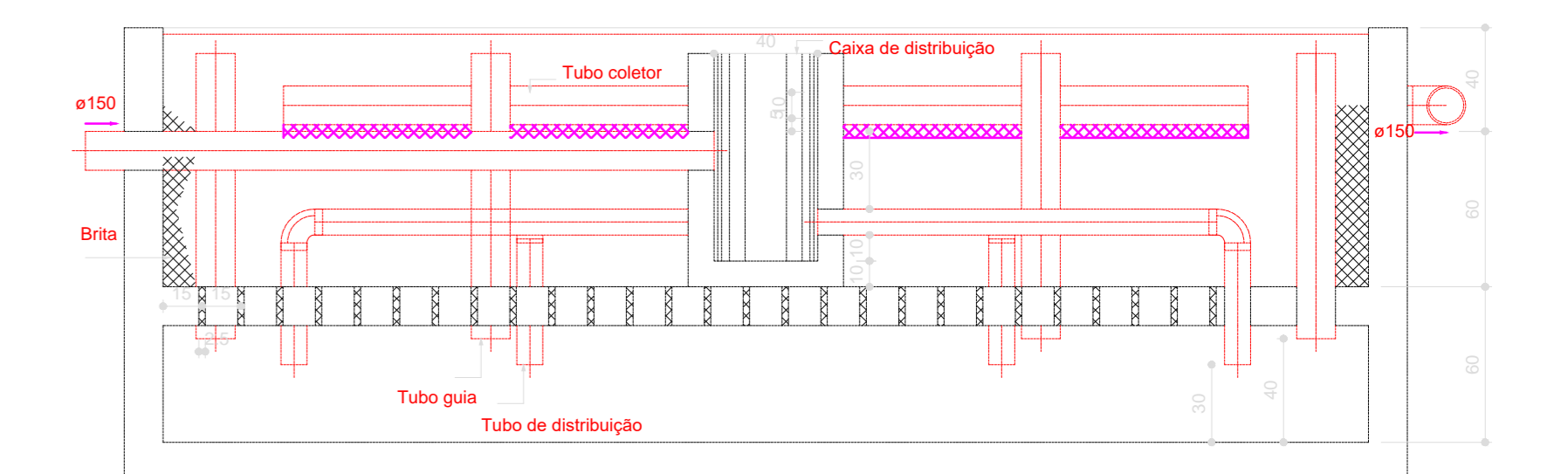
LEGENDAS	
	POÇO DE VISITA PLUVIAL (PV)
	Caixas de passagem



Filtro anaeróbio
Corte 2 - ESC. 1:25



Filtro anaeróbio
Planta baixa - ESC. 1:25



Filtro anaeróbio
Corte 1 - ESC. 1:25

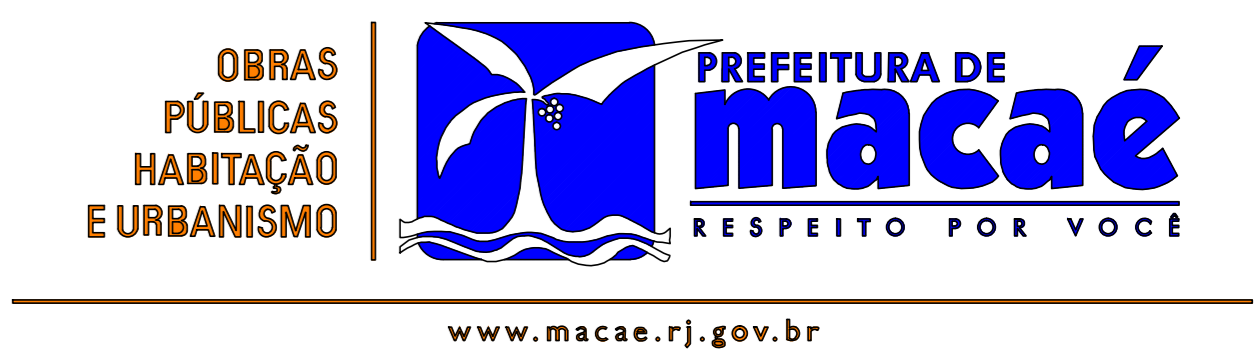
PROJETO DE ESGOTAMENTO SANITARIO EXTERNO DA CAMARA MUNICIPAL DE VEREADORES DE MACAÉ, SITUADA NA AVENIDA ANTONIO ABRE, 1805 - HORTO - MACAÉ/RJ

INSCRIÇÃO MUNICIPAL: -	ESPECÍFICO: PÚBLICO	ZONAMENTO:
ESCALA: INDICADA	FRANCA: ESCUDO	ESGOTO
DATA: -	REVISÃO: -	01/01

PROPRIETÁRIO: _____
RESPONSÁVEL TÉCNICO: _____

PROCESSO Nº: _____ OBSERVAÇÕES: _____

OBS:
- O FILTRO LANÇA NO PV'S DE DRENAGEM PLUVIAL E É ENCAMINHADO PARA DRENAGEM DA RUA.
- SISTEMA CALCULADO E DIMENSIONADO DE ACORDO COM AS NBR'S 8160, 7229 E 13969



www.macaé.rj.gov.br