



Os sistemas fotovoltaicos poderão ser expostos às condições climáticas adversas ao longo de muitos anos

#PRODUZASUAENERGIA

- 1 OBJETO DA PROPOSTA:
Estrutura de alumínio 6005 T5 para Gerador fotovoltaico em Car Port para estacionamento

- 2 ESPECIFICAÇÕES DO PROJETO
 - a Car Port projetado pela NBR 6123, para velocidade básica do vento V_0 até 40m/s, longe de taludes.
 - b Inclinação do painel 5º
 - c O terreno deve ser superfície plana e sem variação de nível.
 - d O sistema é permeável, isto é não há sistema de vedação entre os módulos contra água e passa chuva. Não há previsão de fixação de calhas
 - e Espaçamento de entre colunas é de 5m, equivale a 2 vagas de 2,5m cada. O menor Carport é para 4 carros
 - f As dimensões , altura do Carport e espaçamento das colunas estão na Figura-1 e Figura-2
 - g A quantidade de módulos por Carport está descrita na tabela 1 Para módulos de espessura $E=30$ a 40mm e dimensões máximas $L=1000$ mm $C=2000$ mm. A modulação do Carport segue a Linha padrão da Solar TRITEC.
 - h Fixação: aparafusada sobre base de concreto
Nota: o fornecimento da base, forma da base, fundação e chumbadores / parafusos da fundação não estão inclusos no escopo da proposta.
Forneceremos o desenho da base para o cliente fazer a forma e concretar a base.



R. Teixeira de Gouveia, 1487 - Cajueiros, Macaé
(22) 2772.5611 | (22) 999 979 628

**SHOP
SOLAR** ENERGIA
RENOVÁVEL

shopsolarbrasil.com.br



3 INFORMAÇÕES

Acabamento padrão em alumínio. (opcional anodizado ou pintado)

Os acessórios, espaçadores, travas, fixadores intermediários e de extremidade, serão de Alumínio NBR 7000 liga 6005-T6 sem tratamento superficial

a. O Carport com Alumínio Natural sem tratamento superficial.

A	B	C	D	E	
vagas para carros largura = 2500mm	módulos	módulos no comprimento	Cavaletes	comprimento total das longarinas Módulo L=992mm	comprimento total das longarinas Módulos L=1000m
	pç	pç	conjuntos	mm	mm
4	30	10	3	10.260	10.340
6	45	15	4	15.320	15.440
8	60	20	5	20.380	20.540
10	75	25	6	25.440	25.640
12	90	30	7	30.500	30.740
14	105	35	8	35.560	35.840
16	120	40	9	40.620	40.940
18	135	45	10	45.680	46.040
20	150	50	11	50.740	51.140

#PRODUZASUAENERGIA



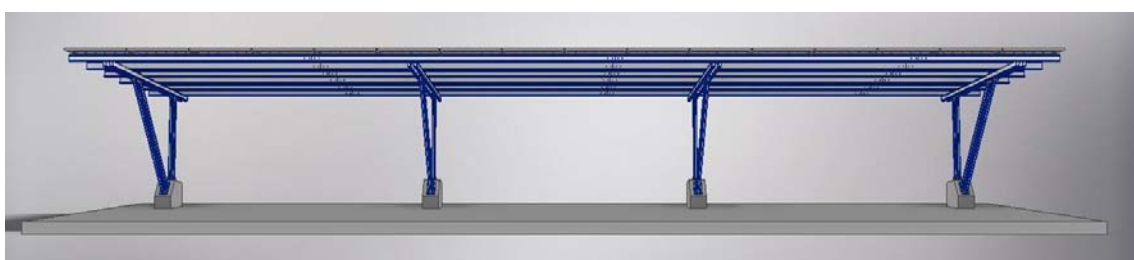
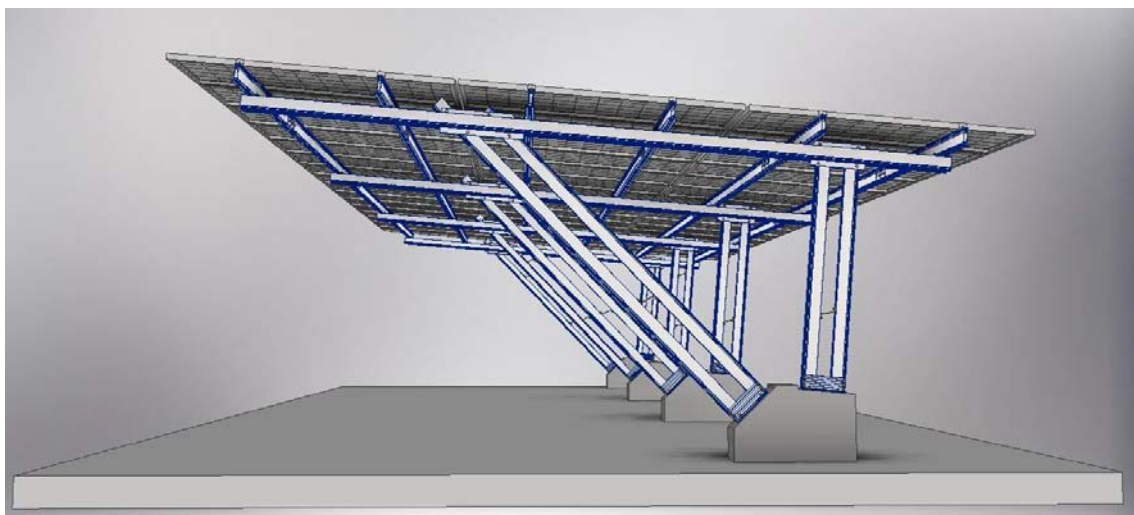
R. Teixeira de Gouveia, 1487 - Cajueiros, Macaé
(22) 2772.5611 | (22) 999 979 628

**SHOP
SOLAR** ENERGIA
RENOVÁVEL

shopsolarbrasil.com.br



#PRODUZASUAENERGIA



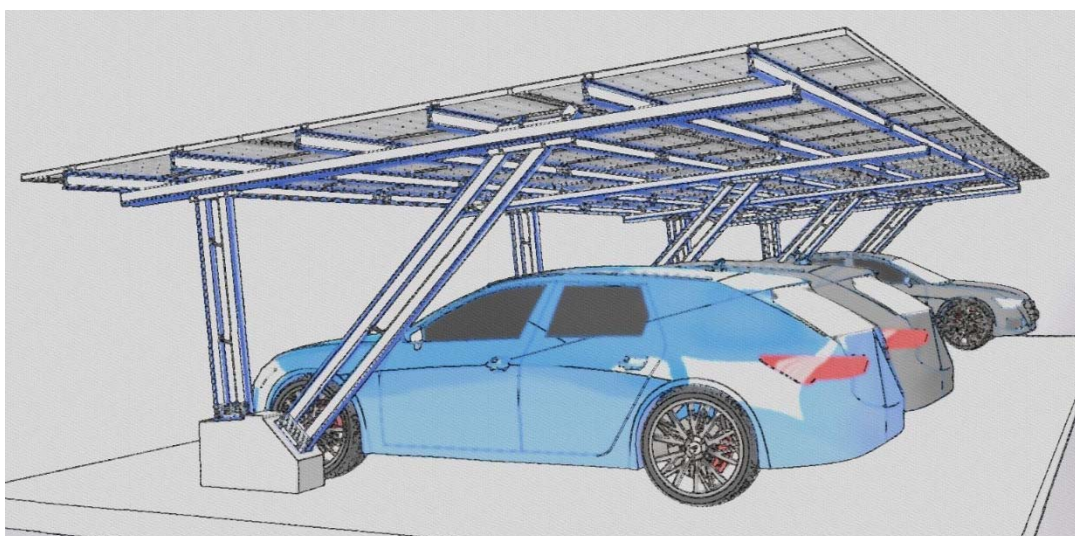
R. Teixeira de Gouveia, 1487 - Cajueiros, Macaé
(22) 2772.5611 | (22) 999 979 628

**SHOP
SOLAR** ENERGIA
RENOVÁVEL

shopsolarbrasil.com.br



#PRODUZASUAENERGIA



R. Teixeira de Gouveia, 1487 - Cajueiros, Macaé
(22) 2772.5611 | (22) 999 979 628

**SHOP
SOLAR** ENERGIA
RENOVÁVEL

shopsolarbrasil.com.br



#PRODUZASUAENERGIA

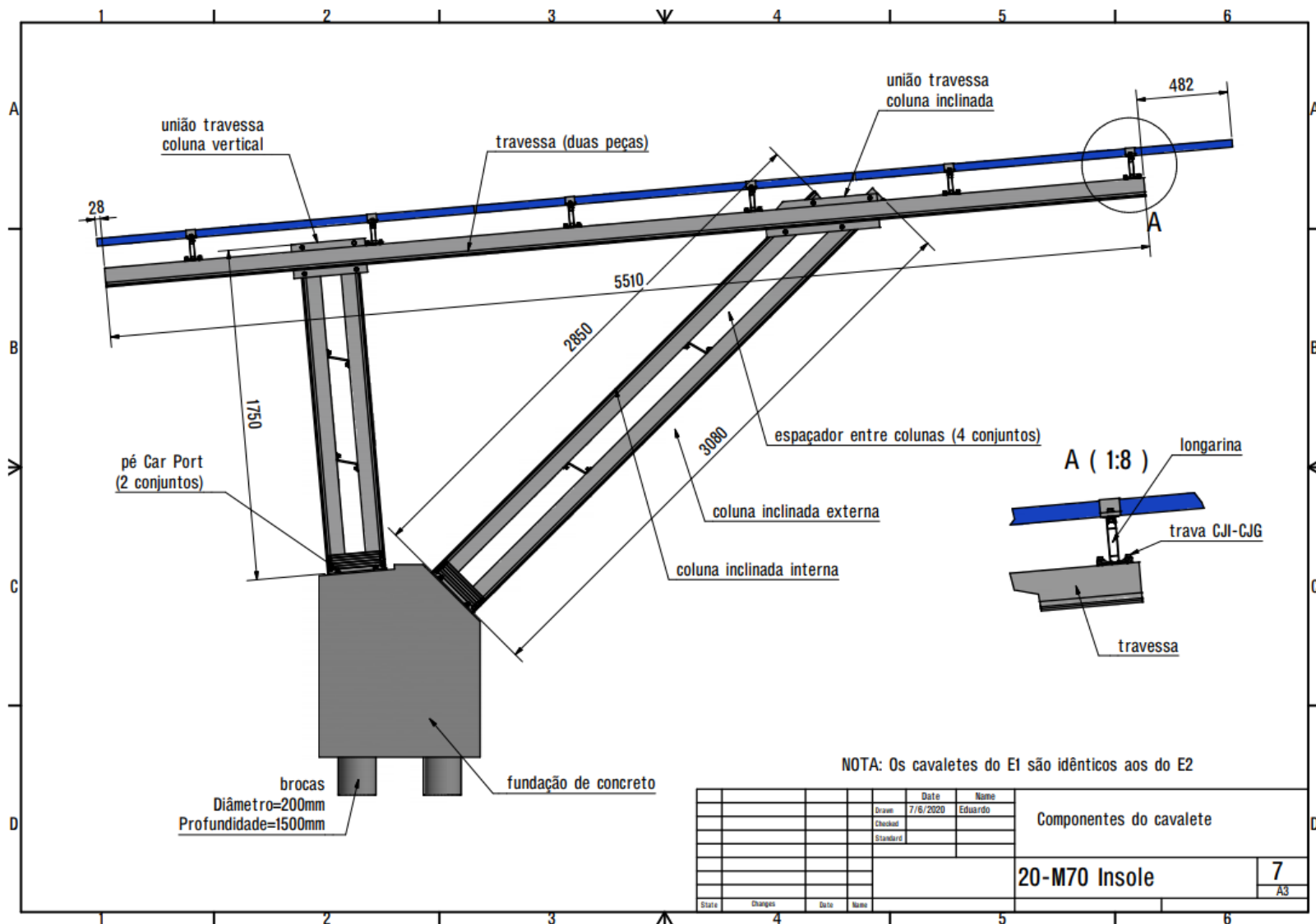
		Largura Módulo			1000							
A	B	D		E						K	L	M
vagas para carros largura = 2500mm	módulos	Cavaletes	comprimento DE UMA FLEIRA DE longarina	KG CAVALETE TOTAL	KG TOTAL LONGARINAS	KG EMENDAS	KG U	KG Z	TOTAL KGS	fixador U	fixador Z	conjuntos de emendas
	pç	conjuntos	mm	KG	KG	KG	KG	KG	KG	pç	pç	cj
4	30	3	10.340	121,74	119	2,28	2,08	0,35	245,45	54	12	12
6	45	4	15.440	162,32	177	3,42	3,24	0,35	346,33	84	12	18
8	60	5	20.540	202,9	235	4,56	4,39	0,35	447,20	114	12	24
10	75	6	25.640	243,48	294	5,70	5,55	0,35	549,08	144	12	30
12	90	7	30.740	284,06	352	6,84	6,70	0,35	649,95	174	12	36
14	105	8	35.840	324,64	410	7,98	7,86	0,35	750,83	204	12	42
16	120	9	40.940	365,22	469	9,12	9,01	0,35	852,70	234	12	48
18	135	10	46.040	405,8	527	10,26	10,17	0,35	953,58	264	12	54
20	150	11	51.140	446,38	585	11,40	11,32	0,35	1054,45	294	12	60



R. Teixeira de Gouveia, 1487 - Cajueiros, Macaé
(22) 2772.5611 | (22) 999 979 628

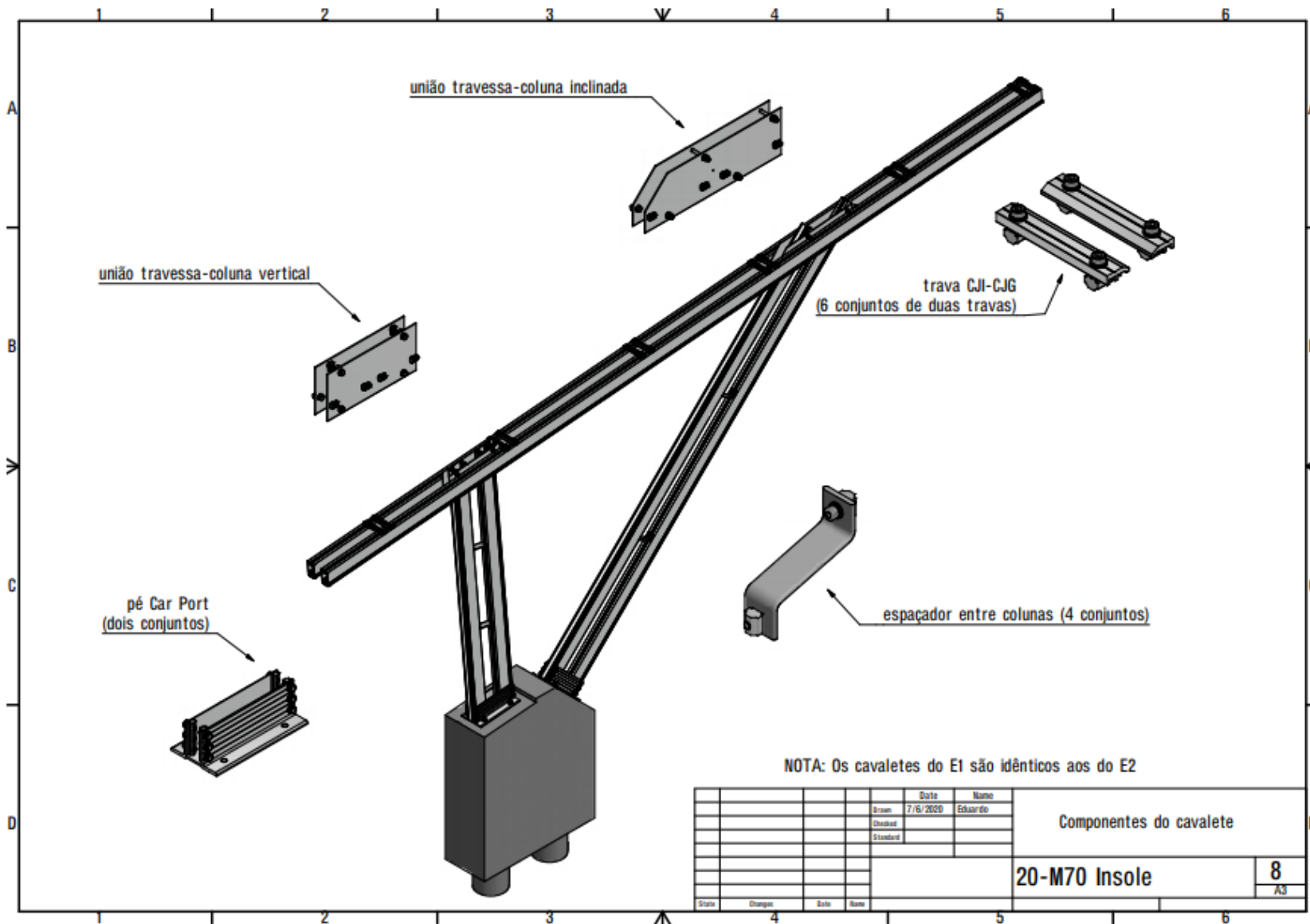
**SHOP
SOLAR** ENERGIA
RENOVÁVEL

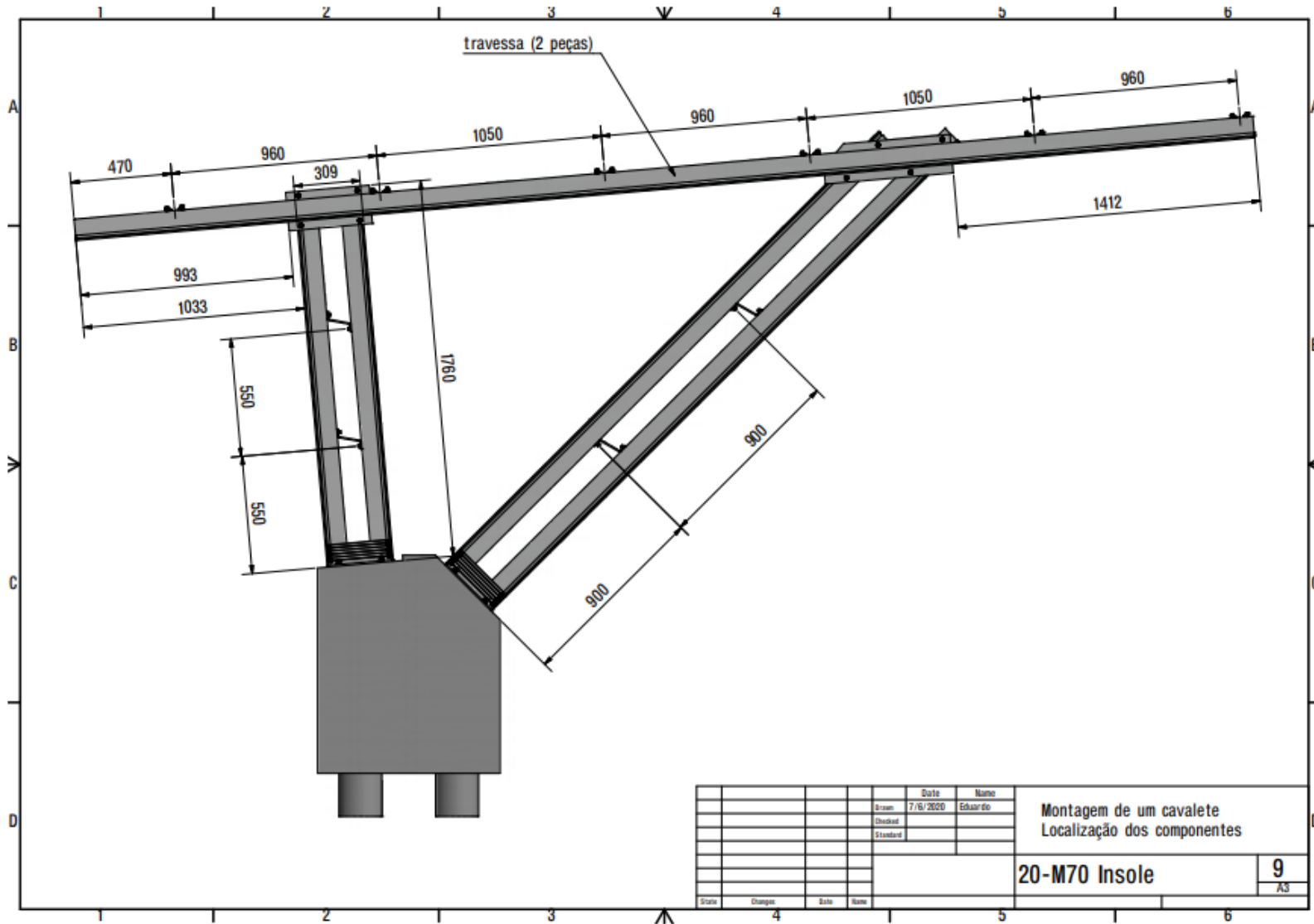
shopsolarbrasil.com.br



NOTA: Os cavaletes do E1 são idênticos aos do E2

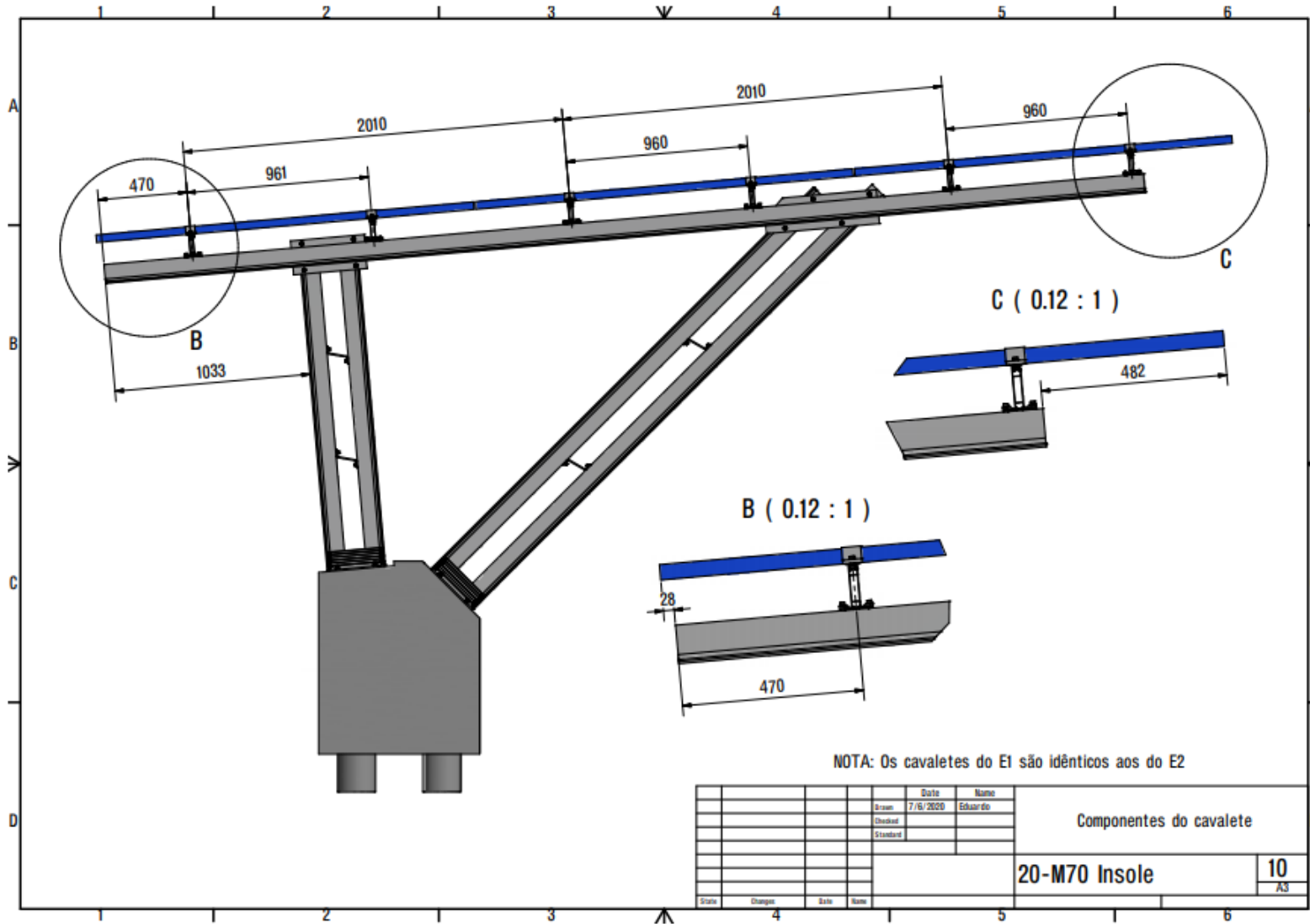
Drawn	Date	Name	Componentes do cavelete
Eduardo	7/6/2020	Eduardo	
Checked			
Standard			
20-M70 Insole			7
			A3

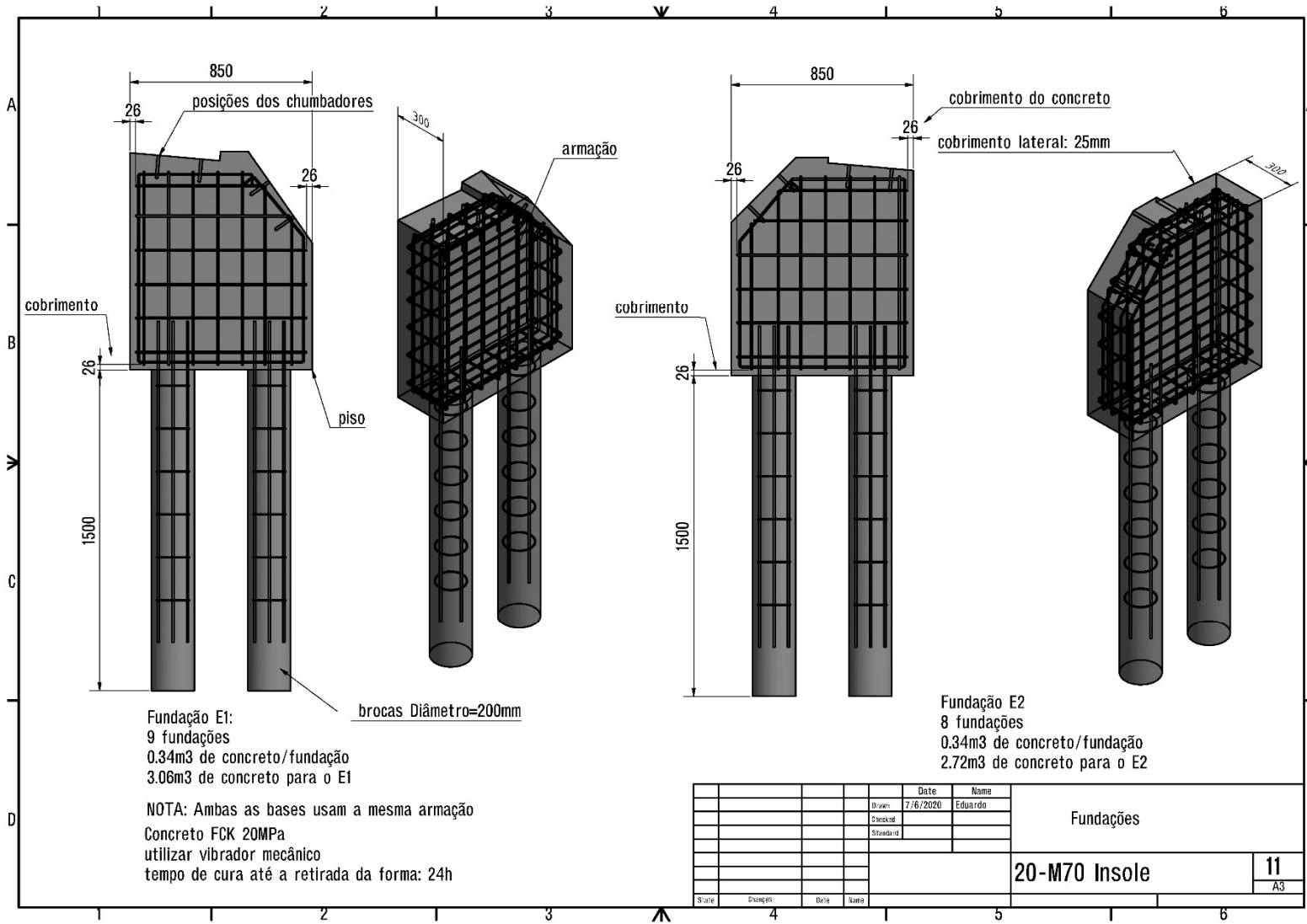






#PRODUZASUAENERGIA



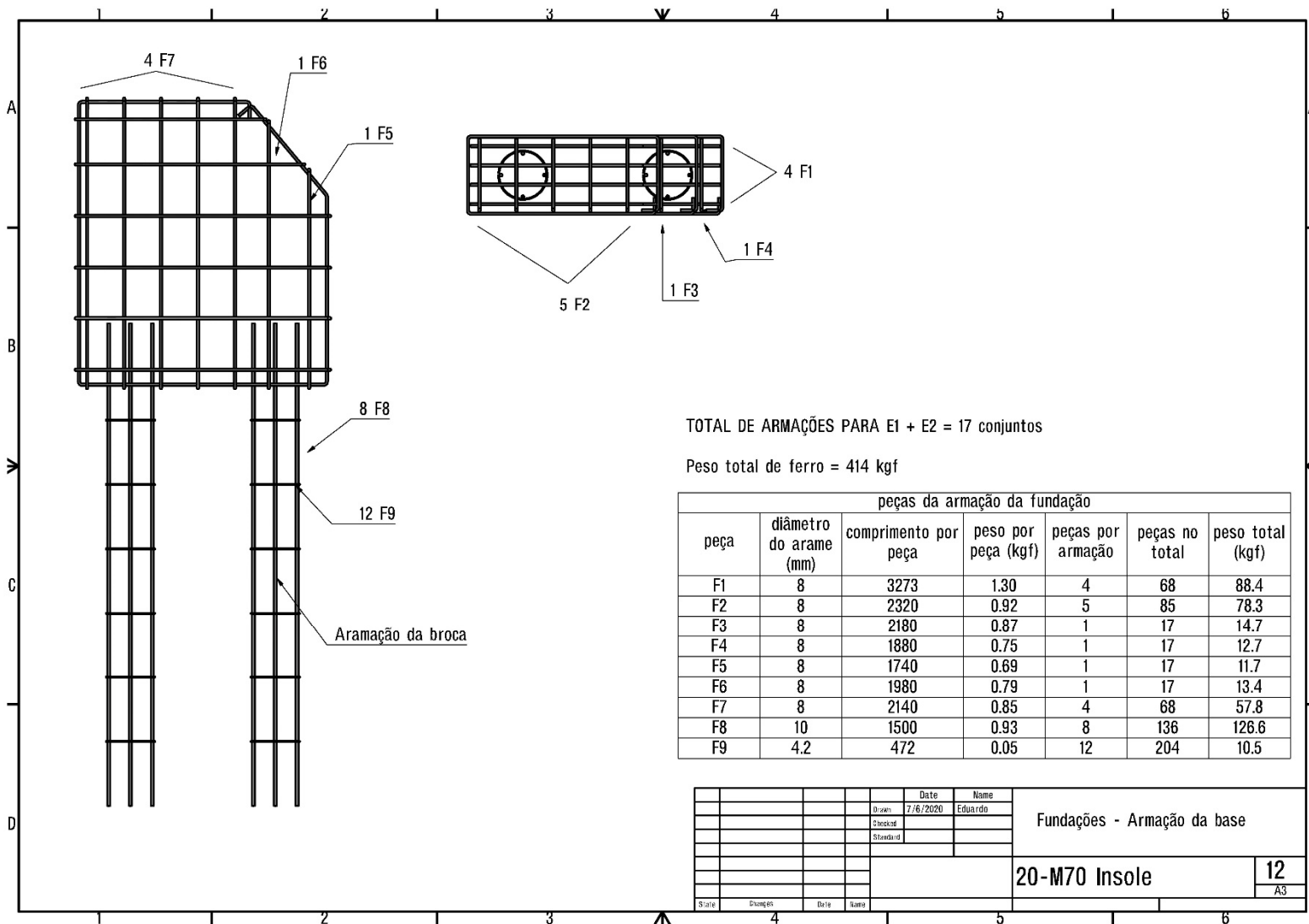


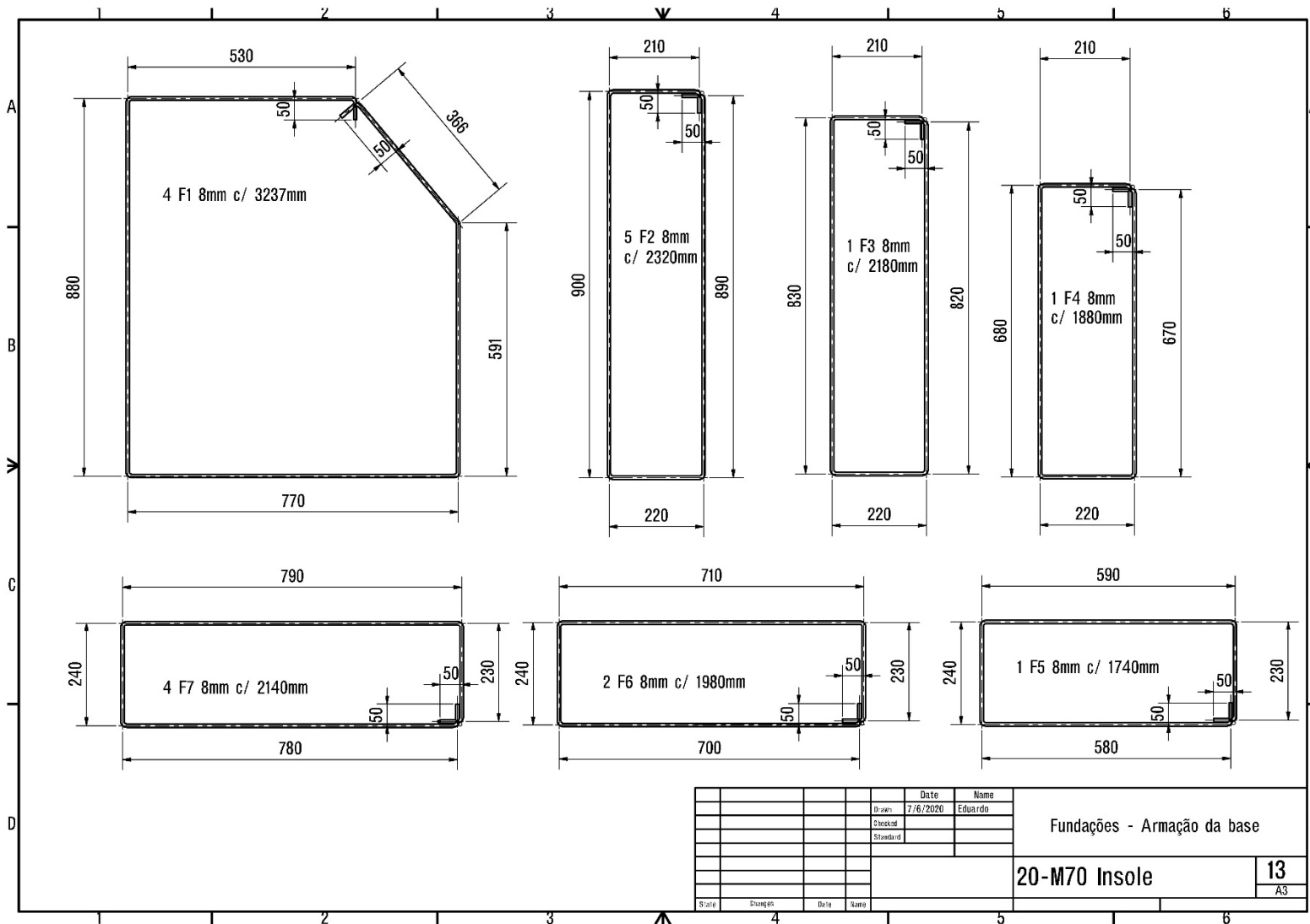
Fundação E1:
 9 fundações
 0.34m³ de concreto/fundação
 3.06m³ de concreto para o E1

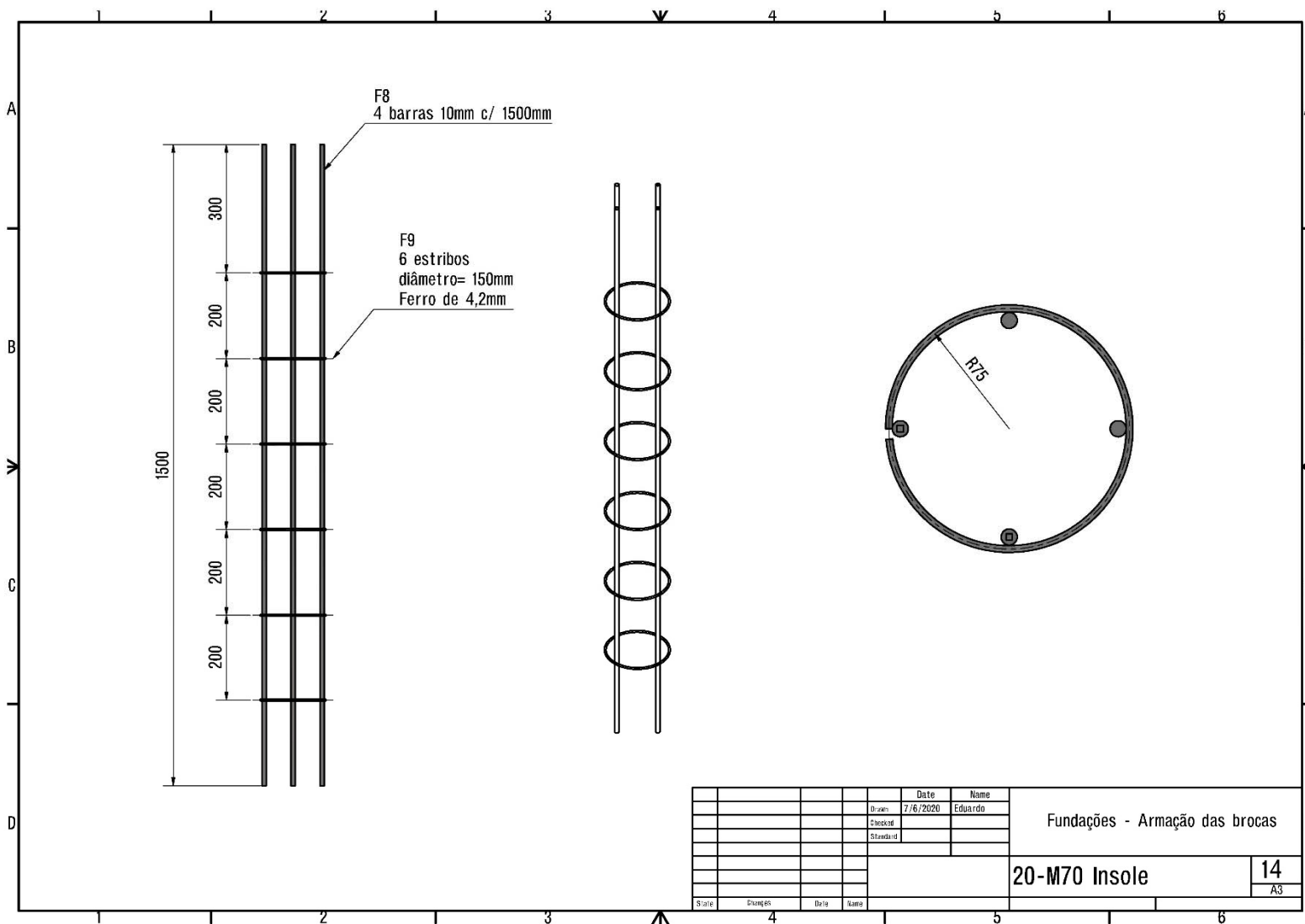
Fundação E2
 8 fundações
 0.34m³ de concreto/fundação
 2.72m³ de concreto para o E2

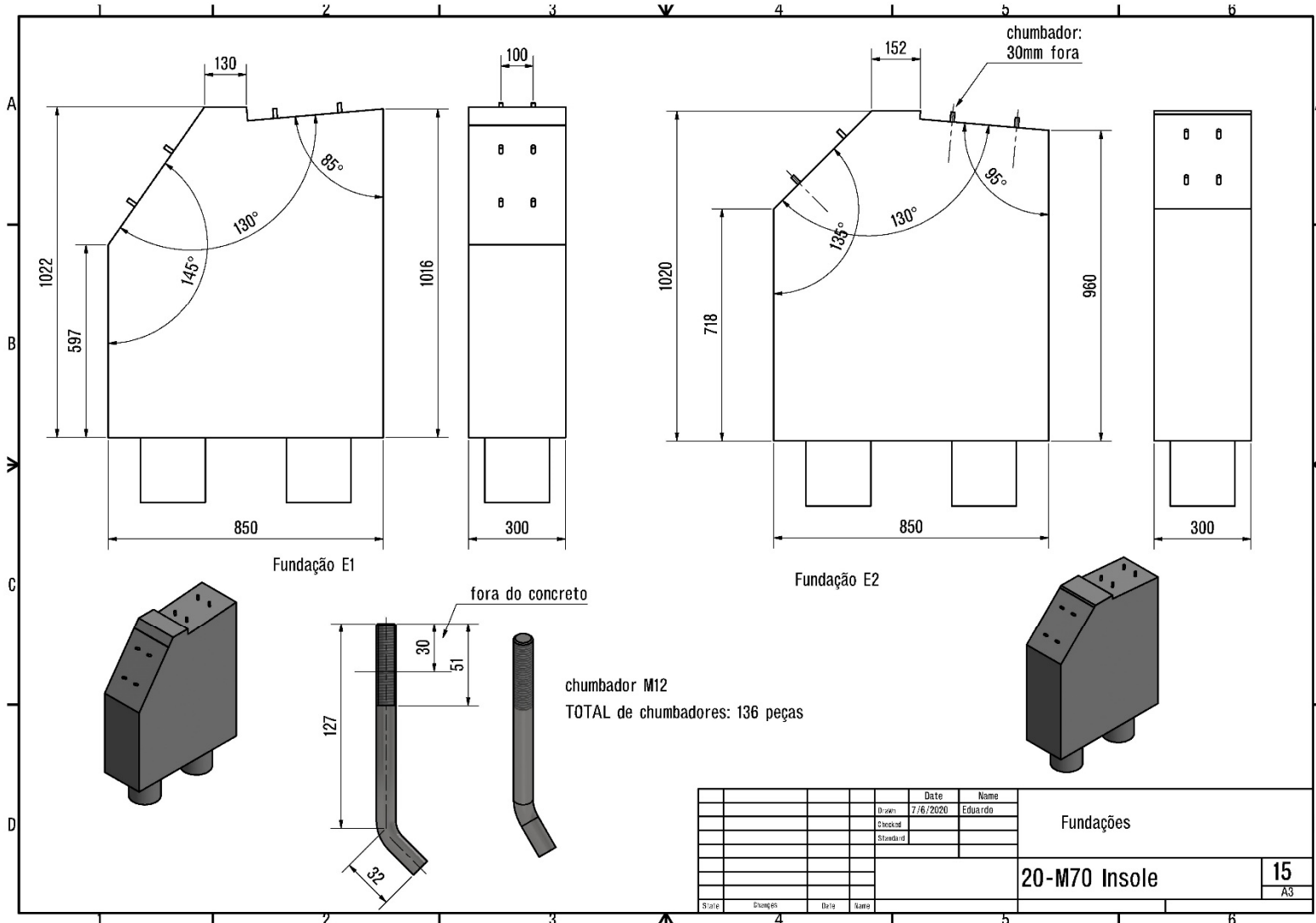
NOTA: Ambas as bases usam a mesma armadura
 Concreto FCK 20MPa
 utilizar vibrador mecânico
 tempo de cura até a retirada da forma: 24h

		Date	Name
Drawn	7/6/2020	Eduardo	
Checked			
Standard			
			Fundações
			20-M70 Insole
			11
			A3

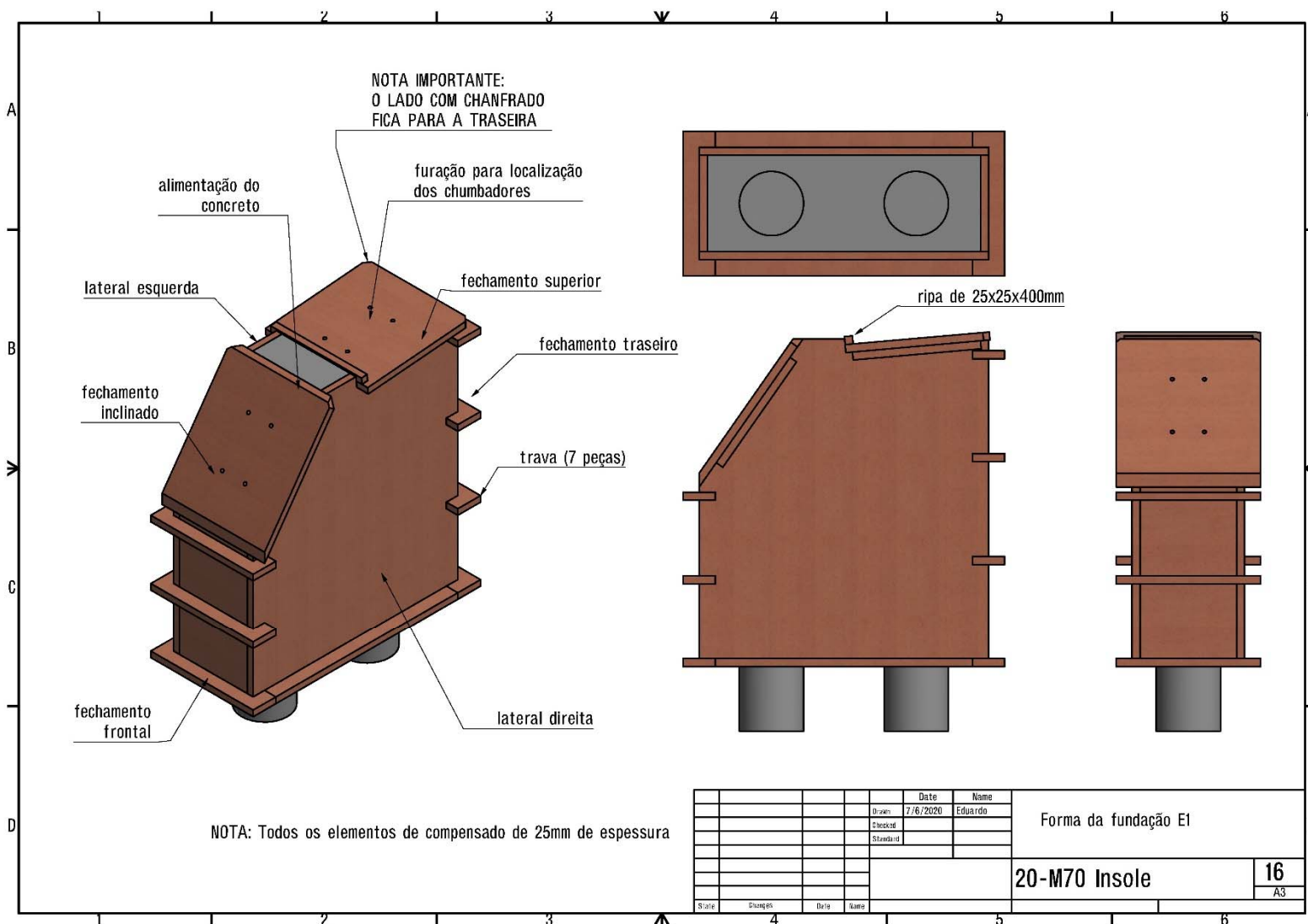




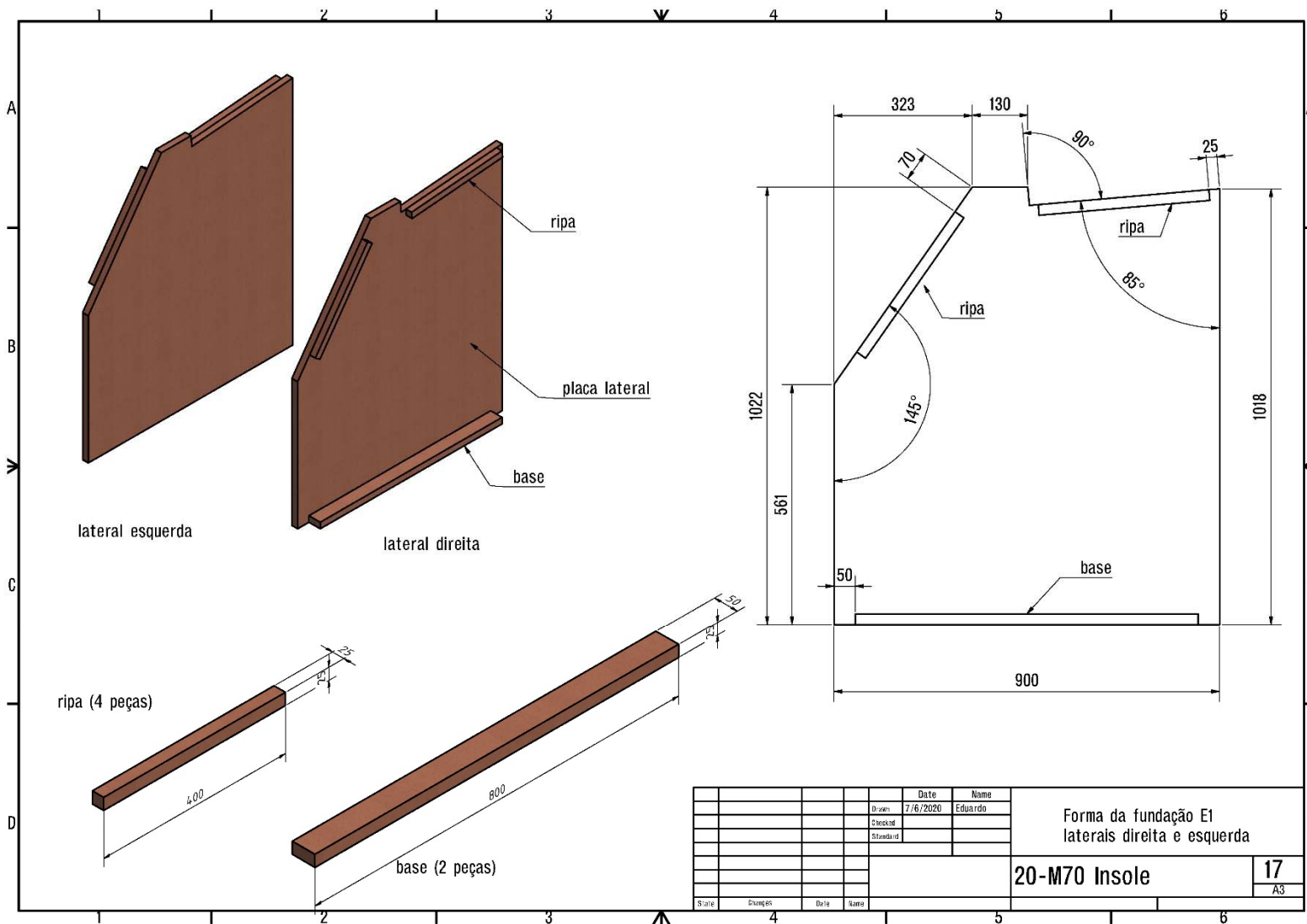


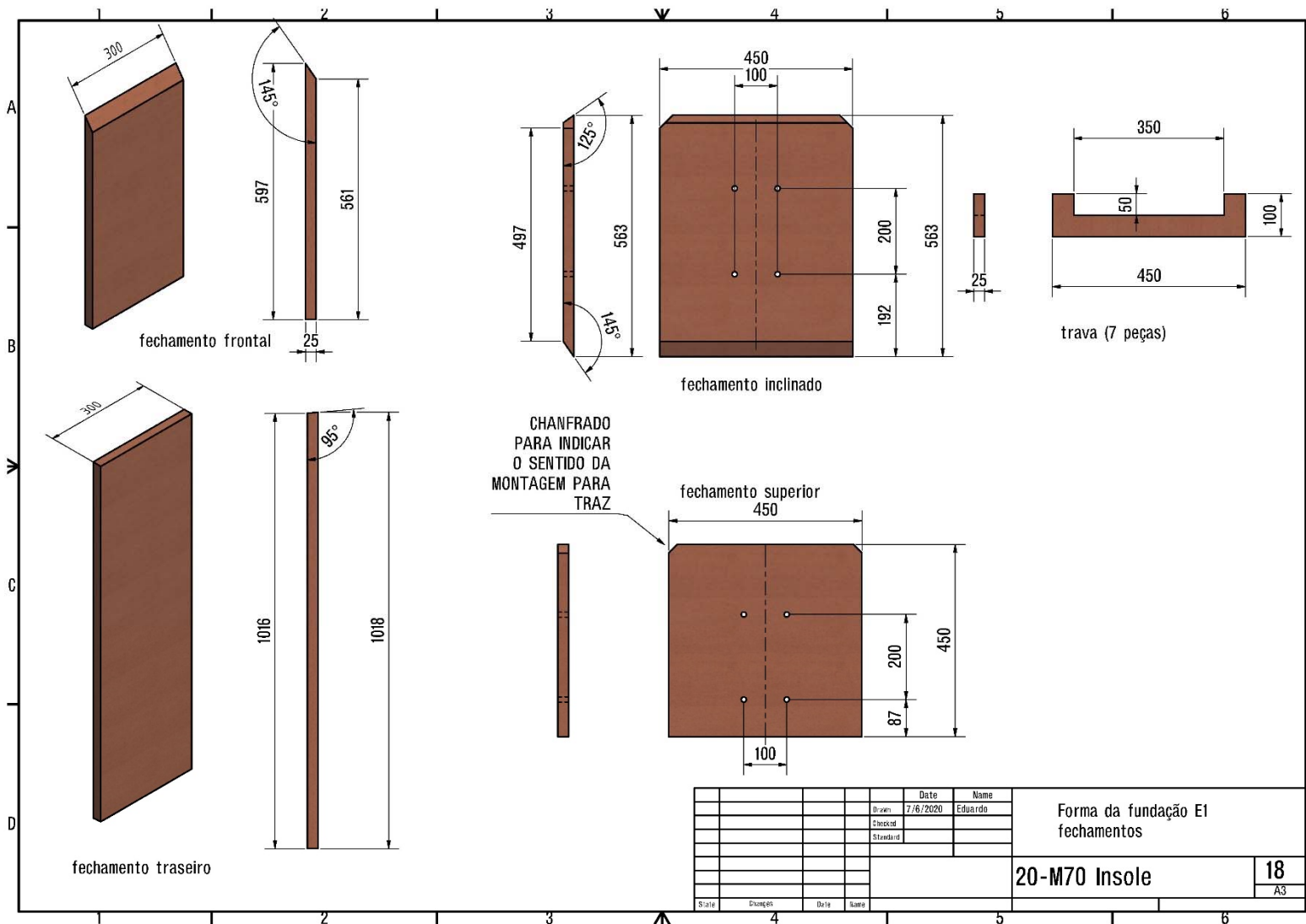


		Date	Name	Fundações
Drawn		7/6/2020	Eduardo	
Checked				
Standard				
				20-M70 Insole
				15
				A3

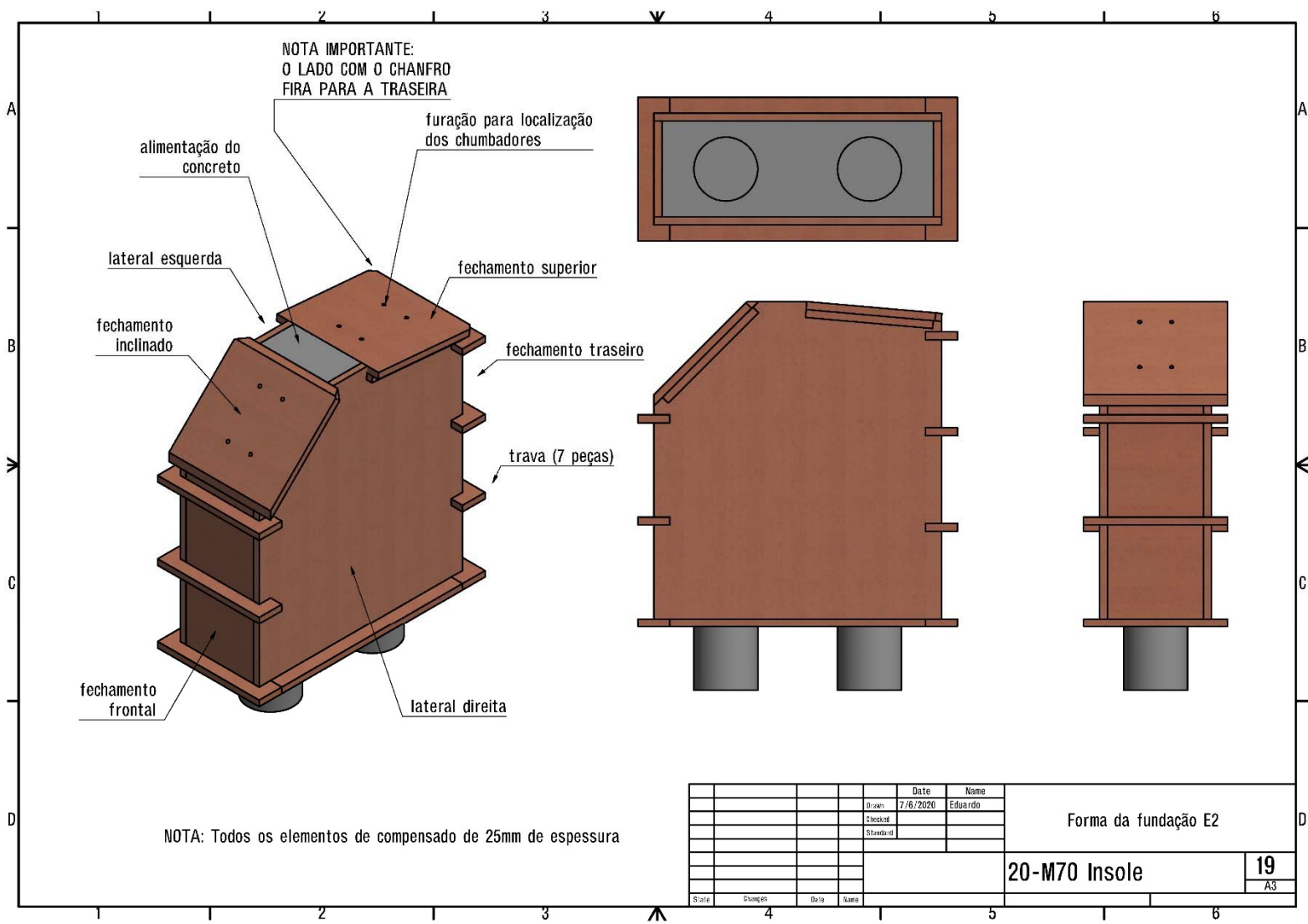


				Date	Name	Forma da fundação EI	16
			Desen	7/6/2020	Eduardo		
			Checksd				
			Standard			20-M70 Insole	A3
Scale	Changes	Date	Name				





State	Changes	Date	Name
		7/6/2020	Eduardo
	Desen		
	Checked		
	Standard		
Forma da fundação E1			
fechamentos			
20-M70 Insole			18
			A3



NOTA: Todos os elementos de compensado de 25mm de espessura

		Date	Name
Desen.		7/6/2020	Eduardo
Checksd.			
Standard			
			Forma da fundação E2
			20-M70 Insole
			19
			A3

